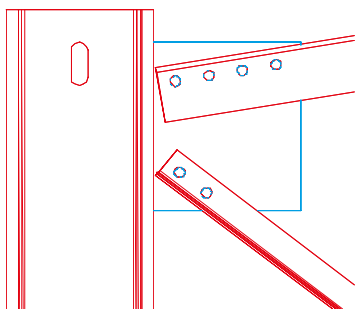
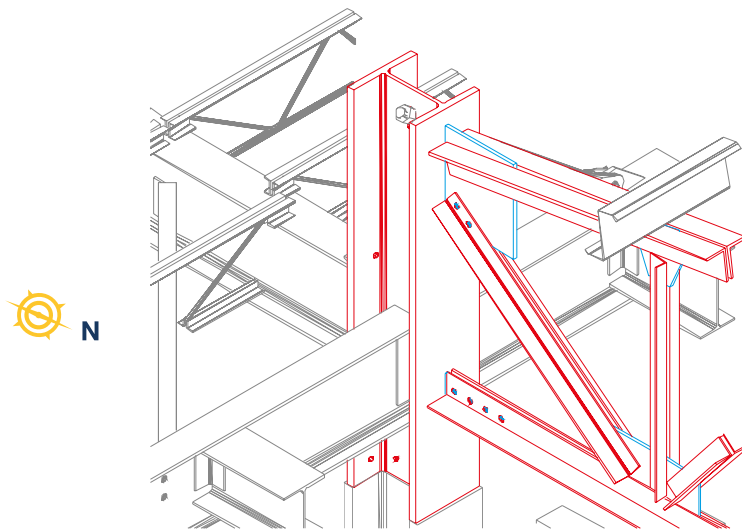
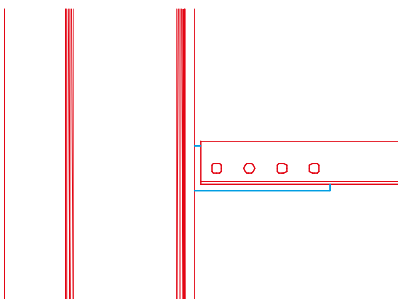


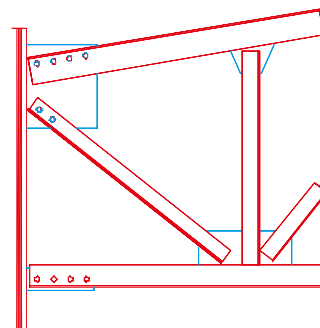
CONEXIONES DIVERSAS: CONEXIÓN DE ARMADURA COLUMNA C2 / ARMADURA B7



Elevación Este *Vista Superior*



Elevación Este *Vista Inferior*



ESTADOS LIMITE:

- Aplastamiento del tornillo.
- Cortante del tornillo.
- Pandeo de la placa
- Fluencia en tensión
- Resistencia de la soldadura
- Falla de whitmore

NOTAS:

- La columna C2 soporta la armadura B7 mediante una conexión a la columna con placas de refuerzo y que a su vez esta atornillada a la armadura. Todos los miembros de la armadura esta conectados también mediante conexiones soldadas con placa de refuerzo.
- Las placas de refuerzo son soldadas en tarller a la columna de soporte y posteriormente en campo son atornilladas a lo elementos de la armadura
- Los elementos de la armadura esta constituidos por angulos dobles de lados desiguales dispuestos esplada con espalda.